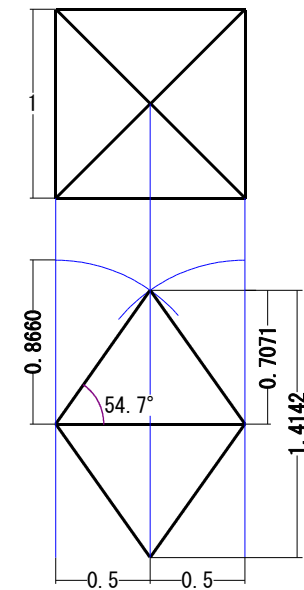
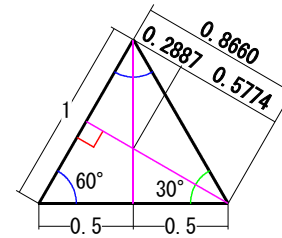


KinutaHandicraft TextBook

正多面体諸元値

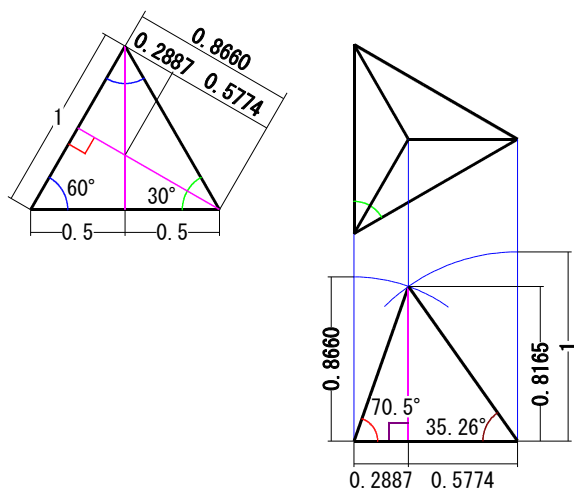


両面印刷対応版

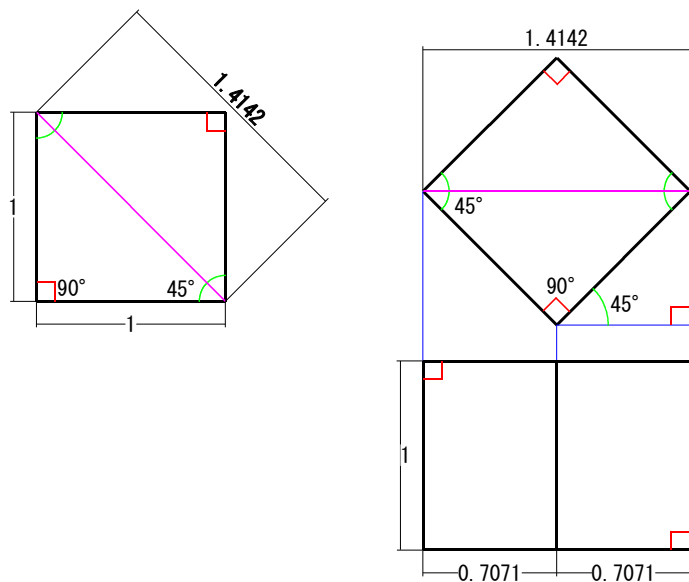
20019.2.連絡先変更

2005.KinutaHnadicraft
2003. Kinuta Industry

1. 正四面体諸元値



2. 正六面体諸元値



i. はじめに

- 本内容は、次の方法で印刷して下さい。
- 1.用紙の両面に印刷します。
- 2.1 ページ/4 ページ、5 ページ/8 ページが表になるように二つ折りにし、綴じます。
- 3.袋とじ部分を切り開きます。
- ※用紙はA4横で、余白は上下各10mm、左右各20mmに設定してあります。
- ※JHD版では、プレーンを活用しています。

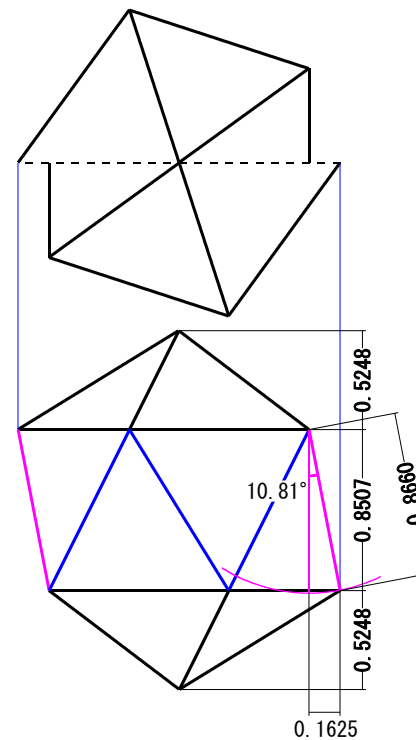
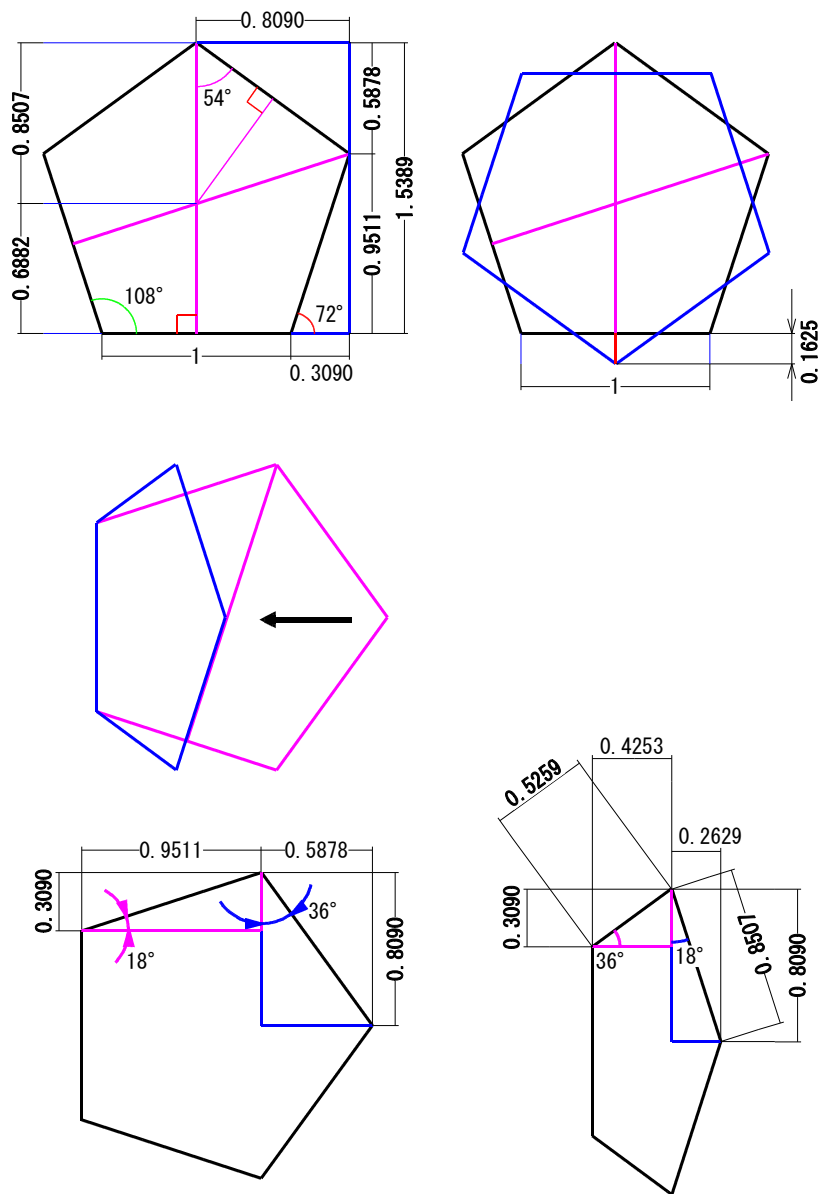
ii. もくじ

1.正四面体諸元値	3
2.正六面体諸元値	3
3.正八面体諸元値	4
4.正十二面体諸元値	5
5.正二十面体諸元値	7

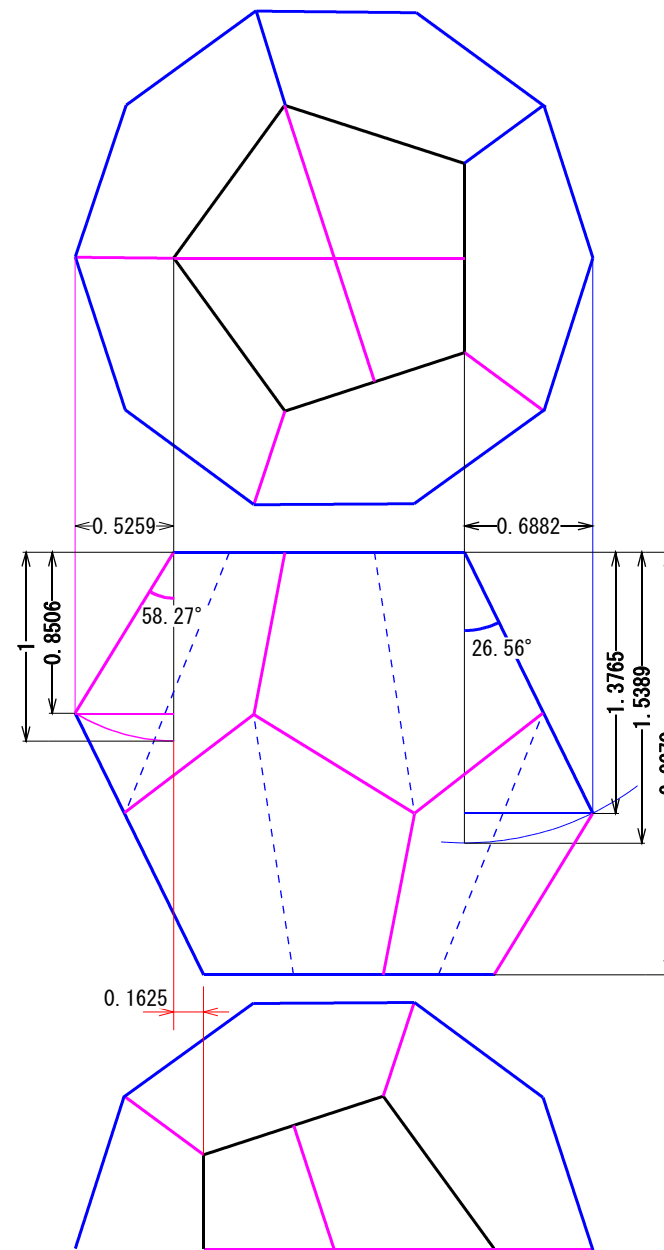
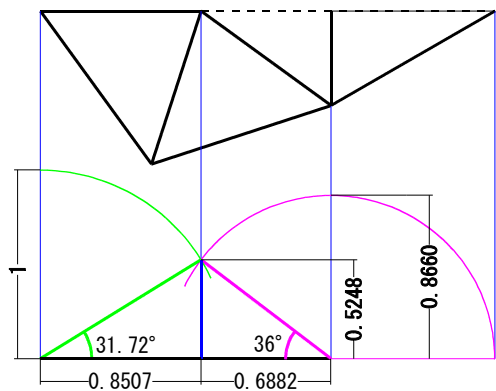
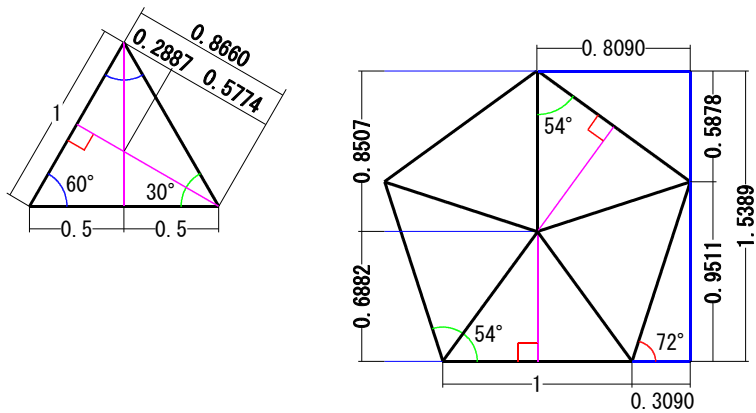
iii. 使用上の注意

- 本内容の数値は、模型・簡単な作図・簡単な計算式により導き出したもので、高等数学を駆使した計算に比べれば、著しく精度が落ちると考えます。また、間違いを発見された方は、ご一報頂けますと、間違いを修正したものを公開できますので、ご協力よろしくお願い致します。ご連絡は、匿名希望”有効のお問い合わせからお願い致します。連絡先:<http://kinuta73.a.la9.jp/> お願い致します。
- 本ファイルのダウンロード及びその使用結果については責任を取れませんのでご了承頂きます。
- 本ファイルのダウンロード及び、**ご本人のご使用は自由です。**
- 本ファイルの販売はしないで下さい。再配布は自由ですが、著作権表示は消さないで下さい。
- 本ファイルはフリーウェア扱いとしますが、著作権を放棄したわけではありません。

4. 正十二面体諸元値



5. 正二十面体諸元値



適当講座テキスト

正多面体諸元値

2003.9.16. 初版作成

2005.2.20. 修正(両面印刷対応版作成)

2006.9.30. 連絡先変更

Copyright(C) KinutaInadicraft